

## Cric hidraulic

Hidraulic bottle jack

Portanța WLL/To	Înălțimea minimă mm	Înălțimea de ridicare mm	Greut. kg
2	181	116	2,7
3	194	118	3,5
5	216	127	4,8
8	230	147	6
10	230	150	7,1
12	230	155	7,5
15	230	150	8,7
20	242	150	11,8
30	285	180	22,6
50	300	180	33



## Cric crocodil hidraulic

Hidraulic floor jack

Portanța WLL/To	Înălțimea minimă mm	Înălțimea maximă de ridicare mm	Greut. kg
3	130	410	19



## Suport auto

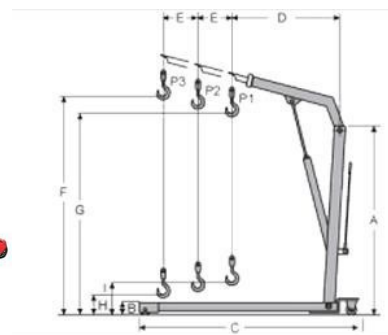
Jack stand

Portanța WLL/To	Înălțimea minimă mm	Înălțimea maximă de ridicare mm	Greut. kg
2	288	425	5
3	355	520	9
6	395	622	12
12	460	720	27,3



## Macara girafă

Engine hoist



Portanța WLL/kg	Portanța in fiecare poziție (kg)			Dimensiuni (mm)										Greut.
	P1	P2	P3	A	B	C	D	E	F	G	H	I	Latime	
1000	1000	750	500	1600	80	1600	880	85	2250	2020	21	28	950	74

## Platforme cu role

Cargo trolley

TIP	Portanța To	Dimensiuni mm		
		Lungime	Lățime	Înălțime
CRA	6	298	222	110
CRO	6	298	222	110



CRA



CRO



GSZ2-2



GSZ4-4



GSZ6-6

TIP	Portanța To	Roți	Dimensiuni mm	
			Roată	Platforma
GSZ2-2	2	2	82x100	115x270x110
GSZ4-4	4	4	82x100	280x270x110
GSZ6-6	6	6	86x90	395x220x101

Portanța To	Roți	Dimensiuni mm
6	4	300x223x110
8	6	390x223x110
12	8	420x223x115
16	12	500x223x115



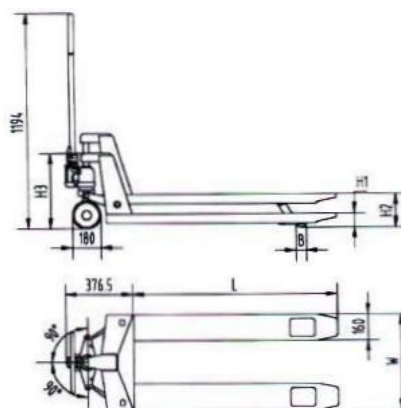
## Transpalet manual

Hand pallet truck

Utilizare: transport de marfa

Utilisation: transport of the goods

Portanța (kg)	Lungime (furcă) (mm)	Dimensiune (furcă) (mm)	Lățime (mm)	Înălțimea minimă (mm)	Înălțimea maximă (mm)	Roata mică Ø	Roata mare Ø	Greut. (kg)
2500	1150	160	520	85	200	80x70	200	75



## Stivuiitor cu acționare manuală

Manual drive stacker

Portanța	To	1
Calitate calificată de ridicare	kg	1000
Centrul de greutate	mm	600
Înălțime maximă de ridicare	mm	1600
Înălțimea minimă a furcii	mm	90
Lungime (furcă)	mm	1140
Viteza de ridicare	mm/s	20
Lungime totală	mm	1560
Lățime totală	mm	700
Înălțime totală	mm	2000
Distanța minimă de la podea	mm	35
Raza de întoarcere externă	mm	1400
Greutate	kg	230



## Stivuiitor electric

Electric pedestrian stacker

Portanța	To	1
Centrul de greutate	mm	600
Înălțimea maximă de ridicare	mm	2900
Înălțimea minimă a furcii	mm	90
Lungime (furcă)	mm	1150
Raza de întoarcere - extern	mm	1366
Lungime totală	mm	1800
Lățime totală	mm	820
Înălțime totală	mm	1850
Distanța minimă de la podea	mm	35
Viteza de ridicare	m/s	0,23
Greutate (cu baterie)	kg	738

