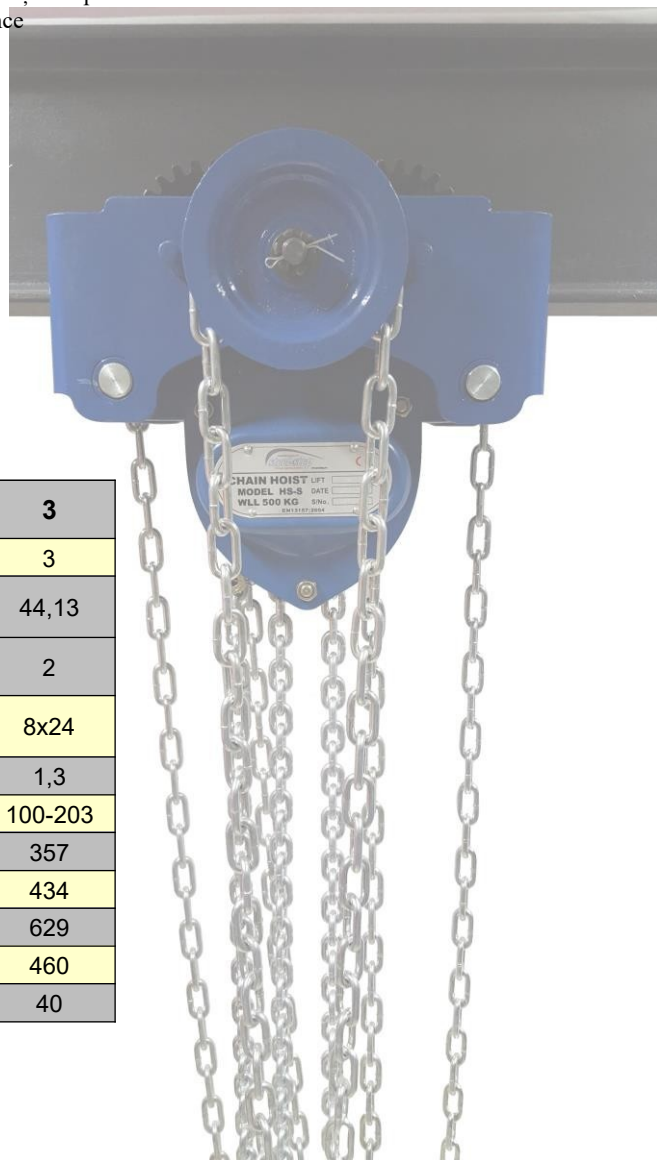
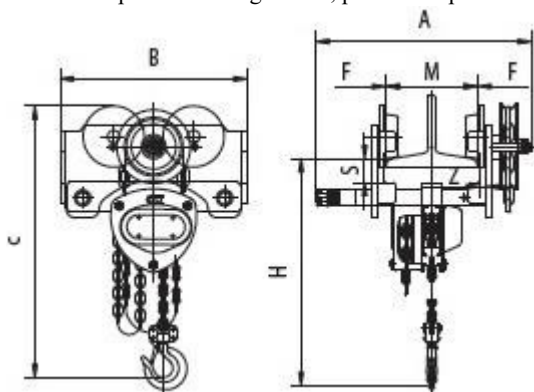


Palan manual cu lanț echipat cu cărucior port palan

Geared trolley hoist

- Utilizare: echipament de ridicare portabil, foarte bun pentru ridicare sau întreținere periodică
- Utilisation: portable lifting device, perfect for periodic lifting or maintenance



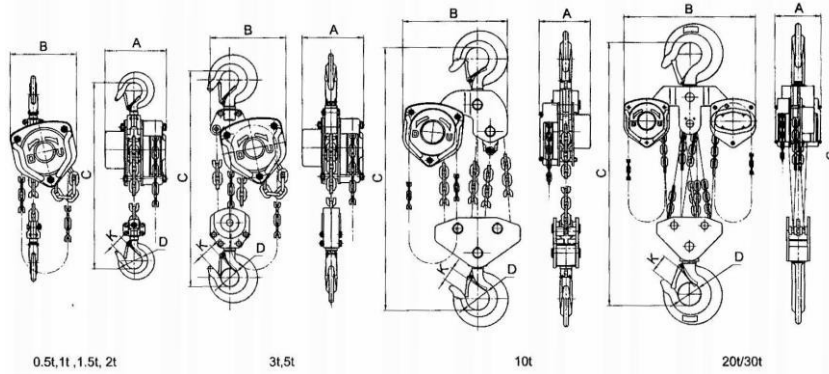
Portanța	WLL/To	0,5	1	2	3
Înălțime de ridicare	m	3	3	3	3
Sarcină de încercare	t	7,35	14,71	29,42	44,13
Nr. brațe de lanț		1	1	1	2
Lanț de ridicare Dimensiune	mm	5x15	6X18	8x24	8x24
Raza minima de indoire		0,8	1	1,1	1,3
Latime margine		50-152	64-203	88-203	100-203
Dimensiuni mm	A	272	334	343	357
	B	258	292	258	434
	C min	385	451	551	629
	H min	299	331	411	460
	S	30	35	38	40



Palan manual cu lanț

Chain block

- Utilizare: echipament de ridicare portabil, foarte bun pentru ridicare sau întreținere periodică
- Utilisation: portable lifting device, perfect for periodic lifting or maintenance



Portanța	WLL/To	0,5	1	1,5	2	3	5	10	20
Înălțimea de ridicare	m	3	3	3	3	3	3	3	3
Sarcină de încercare	kN	7,5	15	22,5	30	45	62,5	125	250
Efectul de levier	N	231	309	320	360	340	414	414	414x2
Nr. brațe de lanț		1	1	1	1	2	2	4	8
Lanț de ridicare	mm	6X18	6X18	8X24	8X24	8X24	10X30	10X30	10X30
Dimensiuni (mm)	A	131	140	161	161	161	186	207	215
	B	127	158	174	187	199	253	398	650
	C	270	317	399	414	465	636	798	890
	D	35	35,5	45	42,5	50	64	85	110
K	30	28	36	33,5	40	50	64	85	85
Greutate	Kg	8,53	11,12	15,20	18,12	22,10	39,40	98	227

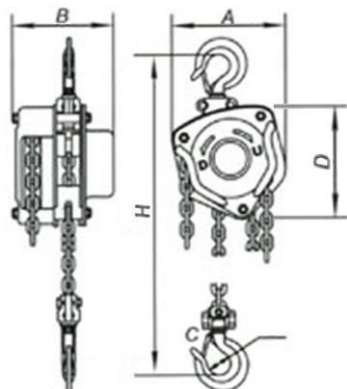


Palan manual cu lanț

- Chain block

- Utilizare: echipament de ridicare portabil, foarte bun pentru ridicare sau intretinere periodică

- Utilisation: portable lifting device, perfect for periodic lifting or maintenance



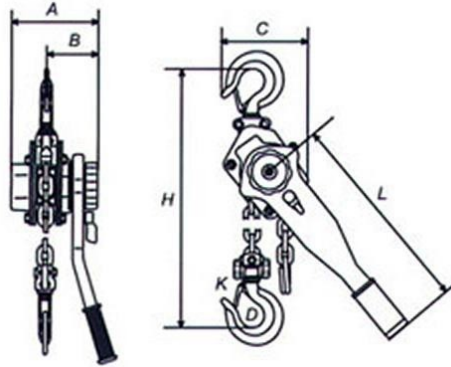
Portanța	WLL/To	0,5	1	1,5	2	3
Înălțimea de ridicare	m	3	3	3	3	3
Sarcină de încercare	N	0,75	1,5	2,25	3	4,5
Efectul de levier	N	221	304	343	314	343
Nr. brațe de lanț		1	1	1	2	2
Lanț de ridicare	mm	6x18	6x18	8x24	6x18	8x24
Dimensiuni (mm)	A	125	147	183	147	183
	B	111	126	141	126	141
	H	255	306	368	444	486
	D	134	154	192	154	192
	C	24	28	34	34	38
Greutate	Kg	8,53	11,12	15,2	18,12	22,1



Palan manual cu levier

Lever hoist

- Utilizare: este un echipament de ridicare eficient, permite un domeniu de utilizare larg pentru diferite ridicări și tracțiuni
- Utilisation: a versatile and effective lifting equipment, which permits of a large potential of utilization, for different lifting and pulling applications



Portanța	WLL/To	0,5	0,75	1,5	3	6	9
Înălțime de ridicare	m	1,5	1,5	1,5	1,5	1,5	1,5
Sarcină de încercare	t	0,75	1,12	2,25	3,8	7,65	11,5
Nr. brațe de lanț		1	1	1	1	2	3
Lanț de ridicare Dimensiune	mm	5x15	6X18	8X24	10x30	10x30	10x30
Lungime totală	H mm	300	320	380	480	600	700
Lungimea brațului	L mm	253	280	410	410	410	410
Dimensiuni mm	A	143	148	172	200	200	203
	B	86	90	98	115	115	115
	C	118	136	160	180	235	316
	D	25	30	35	40	50	85
Greutate	Kg	4,5	8,1	10,2	18,75	31	47

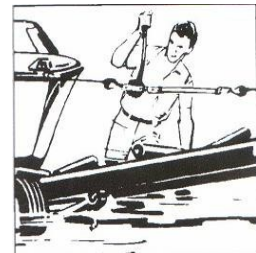
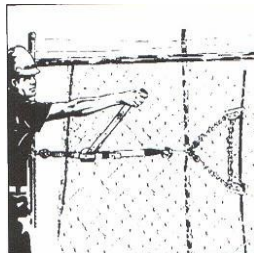
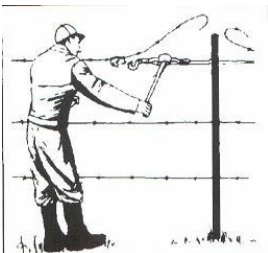
Întinzător cu cablu

Wire rope hand puller



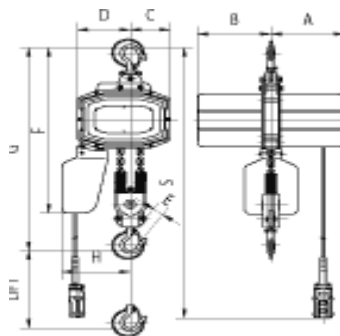
Portanța	Gears	Cârlige	Gama de stres 2 brat
1800 kg	2	2	1,8 m

Portanța	Gears	Cârlige	Gama de stres 2 brat
3600 kg	2	2	1,8 m



Palan electric cu lanț și cârlig (trifazic)

Electric chain hoist with hook (3 phase)

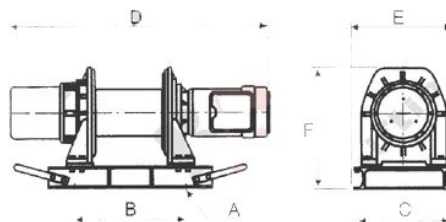


Portanța WLL/To	Înălțime de ridicare m	Viteza de ridicare		Putere motor		Lanț de ridicare		Sarcină de încercare Test load/To
		50 Hz m/min	60 Hz m/min	Performanță		Ø mm	No. brat	
				50 Hz (kW)	60 Hz (kW)			
0,5	3	6,30	7,40	0,80	1,00	7,1X21	1	0,625
1,0	3	6,30	7,40	1,60	1,80		1	1,250
2,0	3	3,20	3,70				2	2,500
3,0	3	2,10	2,50				3	3,750
5,0	3	1,26	1,48				5	6,250

Electric winch (Troliu Electric)

Electric winch

Ideal pentru ridicare și tracțiune, o varietate de puncte de fixare permit instalarea facilă la locul de muncă.

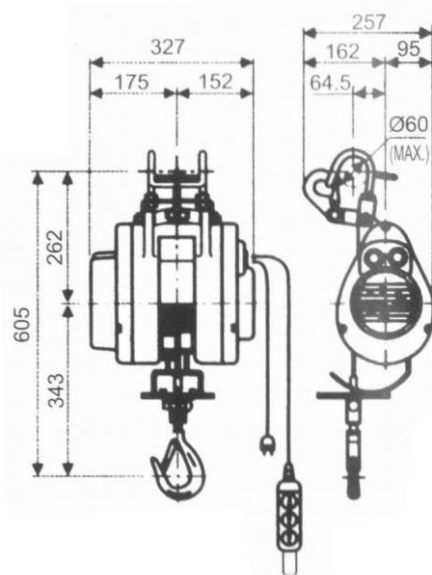


Portanța WLL/To	Viteză m/min	Motor	Trifazic V	Frecvență (Hz)	Înălțime de ridicare m	Cablu Dimensiune	Greut. kg
0,5	12 - 18	3,0 x 4	380	50	58	9x60	150
1	12 - 18	5,5 x 4	380	50	58	11x60	170

A	B	C	D	E	F
4 - Ø16	400	330	922	372	430
4 - Ø15	400	330	935	372	430

Troliu electric cu cablu

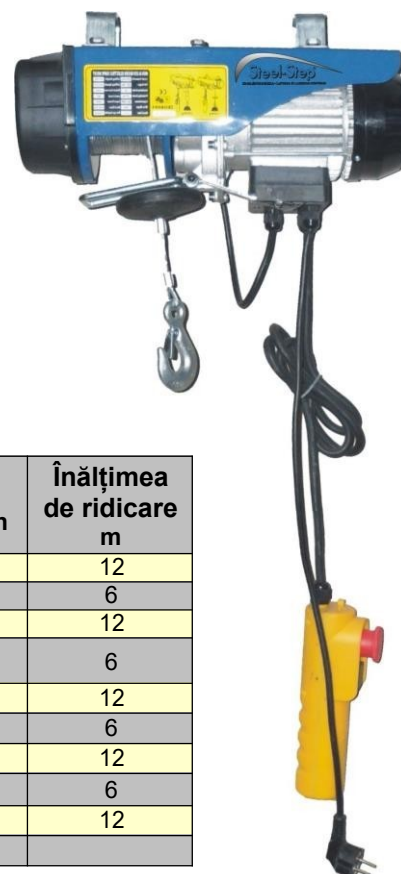
Electric hoist with wire rope and hook



Portanța WLL/Kg	Tensiune nominală (V;50/60Hz)	Performanță W	Cablu Ø	Viteză de ridicare m/min	Înălțimea de ridicare m	Ambalare dimensiune	Greut. kg
100	220	580	Ø3,8	15	20	42,5x37,5x37	30
150	220	780	Ø3,8	15	20	42,5x37,5x37	30
200	220	1050	Ø4,2	12	20	42,5x37,5x37	32
250	220	1200	Ø4,2	12	20	42,5x37,5x37	32

Palan electric cu cablu

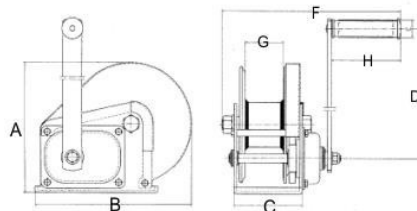
Electric hoist with wire rope



Mod de utilizare	Tensiune V	Performanță W	Portanța kg	Viteza de ridicare m/min	Înălțimea de ridicare m
1 brat	220/230	500	125	10	12
2 brat			250	5	6
1 brat	220/230	750	200	10	12
2 brat			400	5	6
1 brat	220/230	1350	400	10	12
2 brat			800	5	6
1 brat	220/230	1600	495	8	12
2 brat			990	4	6
1 brat	220/230	1800	600	8	12
2 brat			990	4	

Winch manual

Hand winch



Portanța		Forța de testare kN	Raport de transmisie	Dimensiuni mm							
kg	lbs			A	B	C	D	E	F	G	H
545	1200	8,00	4,2:1	156	184	88	210	27	272	51	109
825	1800	12,13	5:1	203	256	107	319	27	283	60	109
1200	2600	17,64	10:1	216	293	127	319	27	305	63	109

Troliu auto

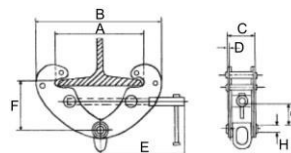
Electric winch for vehicles



Portanța		Motor	Raport de transmisie	Cablul Ø x lungime	Tambur dim.	Dimensiuni LxLxl (mm)	Șurub dim.
lbs	kg						
5000	2268	1,3kW/1.8hp(12V)	249:1	6mmx24m	63x140	440x180x173	166x114.3
8000	3629	1,6 kW/2.2 hp(12V)	210:1	8mmx29m	63x228	530x180x173	254x114.3
10000	4536	2,7Kw/3.6hp(12V)	294:1	9,2mmx26m	63x228	570x180x173	254x114.3

Clește de grindă

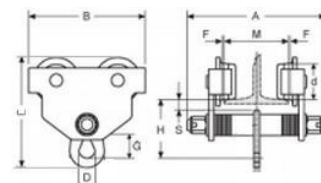
Beam clamp



Portanța WLL/kg	Dimensiune traversă mm	Dimensiuni mm									
		A max	B		C	D	E	F		G min	H
			min	max				min	max		
1000	70-245	270	183	375	66	4	210	165	102	25	20
2000	70-245	270	183	375	74	6	210	165	102	25	20
3000	70-355	365	240	520	103	8	258	225	135	45	22
5000	70-355	365	240	520	111	10	258	225	135	45	28
10000	80-350	365	250	520	120	12	280	230	160	50	38

Cărucior port palan

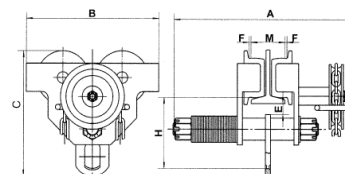
Plain trolley without chain



Portanța WLL	To	0,5	1	1,5	2	3	5	10	20	
Sarcină de încercare	kN	7,35	14,71	22,06	29,42	44,13	61,29	122,58	245,17	
Minim înđoire raza	m	0,8	1,0	1,0	1,1	1,3	1,4	2,0	3,5	
Dimensiuni	A	a	245	311	311	327	343	355	408	501
		b	295	413	413	429	445	457	510	604
		B	194	246	260	276	332	377	424	555
		C	187	222	238	262	309	353	353	498
		H	105	125	134	150	171	196	190	233
		S	30,5	38	38	38	40	42	46	58
		D	25	30	32	38	40	50	72	95
		G	32	40	45	52	63	75	110	135
Lățime margine mm	M	a	50-152	64-203	74-203	88-203	100-203	114-203	124-203	136-203
		b	50-203	64-305	74-305	88-305	100-305	114-305	124-305	136-305

Cărucior port palan cu lanț

Geared trolley with chain



Portanța WLL	To	0,5	1	1,5	2	3	5	10	20	
Sarcină de încercare	kN	7,35	14,71	22,06	29,42	44,13	61,29	122,58	245,17	
Raza minimă de înđoire	m	2,5	2,5	2,5	2,5	2,5	2,5	2,5	2,5	
Putere	N	25	50	70	90	95	140	240	250	
	m	0,8	1,0	1,0	1,1	1,3	1,4	2,0	3,5	
Dimensiuni	A	a	275	338	338	349	362	374	408	501
		b	326	440	440	451	464	476	510	604
		B	194	246	260	276	332	377	424	555
		C	187	222	238	262	309	353	396	498
		H	105	125	134	150	171	196	190	233
		S	30,5	38	38	38	40	42	45	58
		D	25	30	32	38	40	50	72	95
		G	32	40	45	52	63	75	110	135
Lățime margine mm	M	a	50-152	64-203	74-203	88-203	100-203	114-203	124-203	136-203
		b	50-203	64-305	74-305	88-305	100-305	114-305	124-305	136-305

Cărucior port-palan electric (trifazic)

Electric trolley



Portanța To	Performanța kW	Viteza de rotație r/min	Tensiune V	Frecvența Hz	Lățime margine mm
1	0,4	1440	380	50/60	75-125
2	0,4	1440	380	50/60	128-175
3	0,75	1440	380	50/60	100-150
5	0,75	1440	380	50/60	128-175